

## Distributeurs de cafés Precision Brew double avec base intégrée pour réserve

REPÈRE # \_\_\_\_\_

MODELE # \_\_\_\_\_

NOM # \_\_\_\_\_

SIS # \_\_\_\_\_

AIA # \_\_\_\_\_



600676 (EPBC2V2)

Precision Brew double avec  
base intégrée pour réserve

### Description courte

#### Repère No.

Infuseur à navette à vide Double PrecisionBrew qui brasse dans une navette à vide de 5,7 l. Le capteur Shuttles® empêche l'infusion lorsque le serveur n'est pas en place. Commande numérique avec la technologie PrecisionBrew™. L'interface numérique avancé

### Caractéristiques principales

- Design moderne réinventé pour PrecisionBrew™: les modèles simples et à double visière sont brassés dans des Shuttle (s)® de 5,7 L sous vide.
- Le capteur empêche l'infusion lorsque la navette n'est pas en place.
- La machine sait si le panier à infusion est installé.
- Commande numérique avec la technologie PrecisionBrew™.
- L'interface numérique intuitive à écran tactile pilotée par icônes simplifiée et rationalise le brassage et le fonctionnement.

### Accessoires inclus

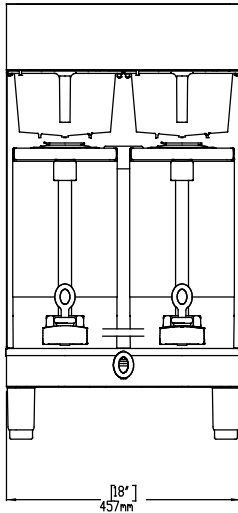
- 2 X Porte filtre pour machine à café, inox PNC 870059

### Accessoires en option

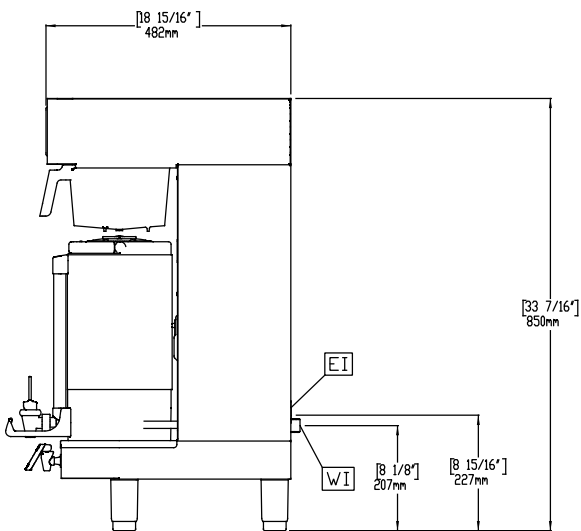
- Filtre café en papier 35,5x15,2 cm (500 pièces par carton) PNC 870024
- Porte filtre en plastique PNC 870040

APPROBATION: \_\_\_\_\_

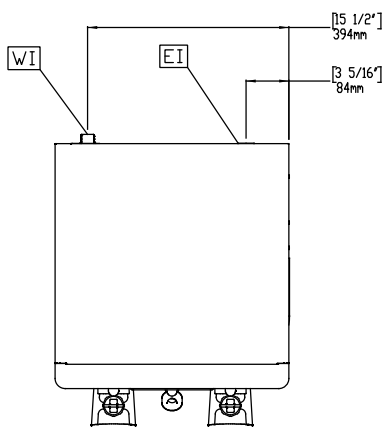
Avant



Côté



Dessus



## Électrique

Voltage :

600676 (EPBC2V2) 230 V/1N ph/50/60 Hz

Puissance de raccordement

2.8 kW

## Informations générales

Largeur extérieure 552 mm

Profondeur extérieure 486 mm

Hauteur extérieure 889 mm

Poids net : 36 kg

Poids brut : 43 kg

Hauteur brute : 890 mm

Largeur brute : 590 mm

Profondeur brute : 650 mm

 Volume brut : 0.34 m<sup>3</sup>